



**Professional** HEAVY DUTY  
**GCG 18V-600**

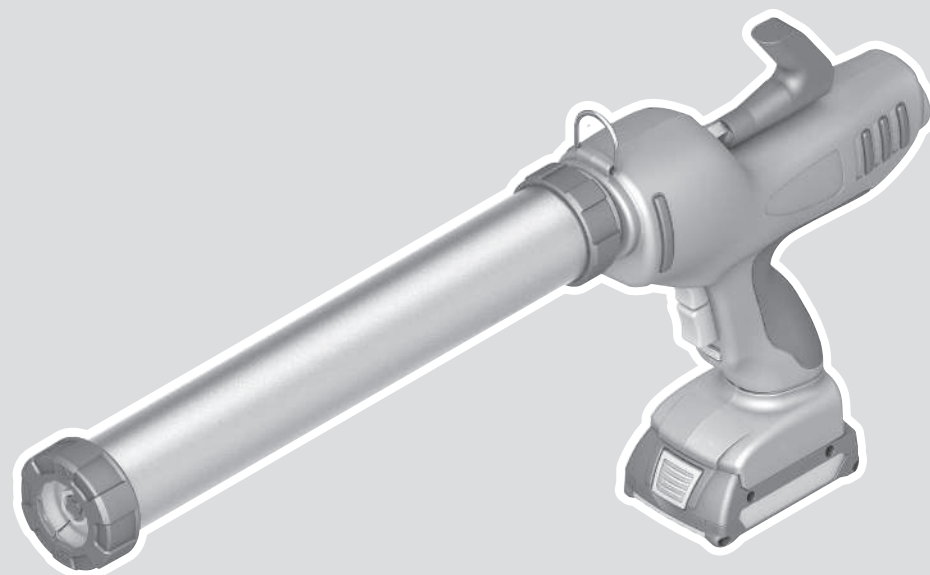
Robert Bosch Power Tools GmbH  
70538 Stuttgart  
GERMANY

[www.bosch-pt.com](http://www.bosch-pt.com)

1 609 92A 657 (2025.12) T / 11



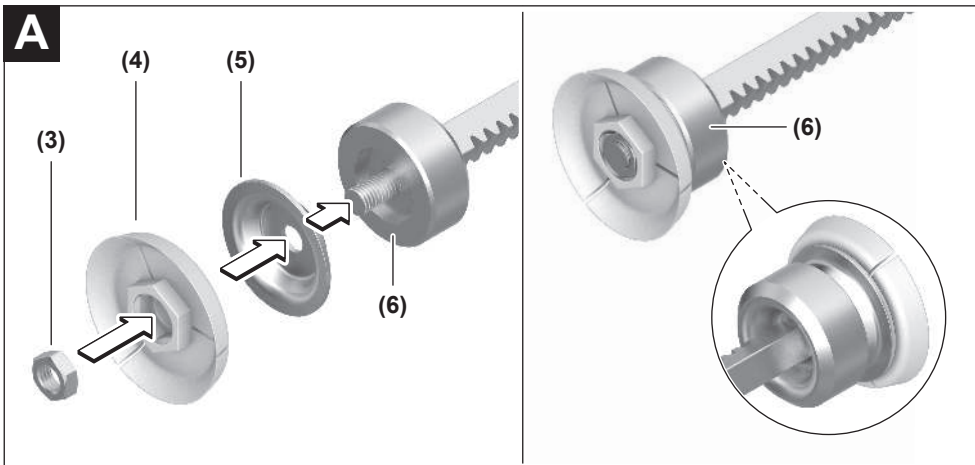
1 609 92A 657



sl Izvirna navodila







**B**

# Slovenščina

## Varnostna opozorila

### Splošna varnostna navodila za električna orodja

**⚠ OPOZORILO** Preberite vsa varnostna opozorila, navodila, ilustracije in specifikacije, ki so priložene temu električnemu orodju.

Če spodaj navedenih napotkov ne upoštevate, lahko pride do električnega udara, požara in/ali težke poškodbe.

**Vsa opozorila in napotke shranite, ker jih boste v prihodnje še potrebovali.**

Pojem električno orodje, ki se pojavlja v nadaljnjem besedilu, se nanaša na električna orodja z električnim pogonom (z električnim kablom) in na akumulatorska električna orodja (brez električnega kabla).

#### Varnost na delovnem mestu

▶ **Delovno mesto naj bo vedno čisto in dobro osvetljeno.**

Nered in neosvetljena delovna mesta povečajo možnost nezgod.

▶ **Električnega orodja ne uporabljajte v okolju, v katerem lahko pride do eksplozij (prisotnost vnetljivih tekočin, plinov ali prahu).** Električna orodja povzročajo iskre, zaradi katerega se lahko prah ali hlapi vnamejo.

▶ **Ko uporabljate električno orodje, poskrbite, da v bližini ni otrok ali drugih oseb.** Odvracanje pozornosti lahko povzroči izgubo nadzora nad orodjem.

#### Električna varnost

▶ **Prosimo, da napravo zavarujete pred dežjem ali vlago.** Vdor vode v električno orodje povečuje tveganje za električni udar.

#### Osebnostna varnost

▶ **Bodite pozorni, pazite kaj delate ter se dela z električnim orodjem lotite z razumom. Ne uporabljajte električnega orodja, če ste utrujeni oziroma če ste pod vplivom mamil, alkohola ali zdravil.** Trenutek nepazljivosti pri uporabi električnega orodja je lahko vzrok za resne telesne poškodbe.

▶ **Uporabljajte osebno zaščitno opremo. Vedno uporabljajte zaščito za oči.** Z uporabo zaščitne opreme, kot so protiprašna maska, varnostni čevlji, ki ne drsijo, čelada ali zaščita za sluh, v ustreznih okoliščinah zmanjšate nevarnost poškodb.

▶ **Preprečite nenameren vklop orodja. Pred priključitvijo električnega orodja na električno omrežje in/ali na akumulatorsko baterijo in pred dviganjem ali nošenjem se prepričajte, da je električno orodje izklopljeno.** Če električno orodje nosite in imate pri tem prst na stikalu ali pa orodje napajate, ko je stikalo v položaju za vklop, lahko pride do nesreče.

▶ **Odstranite vse ključe in izvijače za prilagajanje orodja, preden orodje vključite.** Ključ ali izvijač, ki ga ne

odstranite z vrtečega se dela električnega orodja, lahko povzroči telesne poškodbe.

▶ **Ne precenjujte svojih sposobnosti. Ves čas trdno stojite in vzdržujte ravnovesje.** To omogoča boljši nadzor nad električnim orodjem v nepričakovanih situacijah.

▶ **Bodite primerno oblečeni. Ne nosite ohlapnih oblačil ali nakita. Las in oblačil ne približujte premikajočim se delom.** Ohlapna oblačila, nakit ali dolgi lasje se lahko ujamejo v premikajoče se dele.

▶ **Če imate na voljo naprave za priklop sesalnika za prah ali zbiralnih posod, se prepričajte, da so te ustrezno priključene.** Uporaba sistema za zbiranje prahu lahko zmanjša nevarnosti, povezane s prahom.

▶ **Naj seznanjenost z orodjem, ki jo pridobite s pogosto uporabo, ne bo razlog za to, da postanete lahkomišeln in ignorirate varnostna načela.** V delčku sekunde lahko nepozorno dejanje pripelje do hude poškodbe.

#### Uporaba in vzdrževanje električnega orodja

▶ **Električnega orodja ne preobremenjujte. Za delo uporabite ustrezno električno orodje.** Pravo električno orodje bo delo opravilo bolje in varneje, in sicer s hitrostjo, za katero je bilo oblikovano.

▶ **Električnega orodja ne uporabljajte, če ga s stikalom ne morete vklopiti in izklopiti.** Vsako električno orodje, ki ga ni mogoče nadzirati s stikalom, je nevarno in ga je treba popraviti.

▶ **Izvlecite vtič iz vtičnice in/ali odstranite akumulatorsko baterijo, če je le mogoče, in odstranite ter shranite pribor, še preden se lotite popravila orodja.** Ti preventivni varnostni ukrepi zmanjšajo tveganje za nenamerni zagon aparata.

▶ **Ko električnih orodij ne uporabljate, jih shranite izven dosega otrok. Osebam, ki orodja ne poznajo ali niso prebrale teh navodil za uporabo, orodja ne dovolite uporabljati.** Električna orodja so nevarna, če jih uporabljajo neizkušene osebe.

▶ **Vzdržujte električna orodja in pribor. Prepričajte se, da so premikajoči se deli pravilno poravnani in da se ne zatikajo ter da deli niso polomljeni. Prav tako preverite, ali je na orodju še kaj drugega, kar bi lahko vplivalo na njegovo delovanje. Če je električno orodje poškodovano, mora biti pred uporabo popravljeno.** Slabo vzdrževana električna orodja so vzrok za mnoge nezgode.

▶ **Rezalna orodja naj bodo vedno ostra in čista.** Skrbno negovana rezalna orodja z ostrimi robovi se manj zatikajo in so lažje vodljiva.

▶ **Električna orodja, pribor, vsadna orodja in podobno uporabljajte v skladu s temi navodili. Pri tem upoštevajte delovne pogoje in dejavnost, ki jo boste opravljali.** Uporaba električnih orodij v namene, ki so drugačni od predpisanih, lahko privede do nevarnih situacij.

▶ **Ročaji in površine za prijemanje naj bodo suhe, čiste in brez olja ali maščobe.** Gladki ročaji in površine za

prijemanje ne omogočajo varne uporabe in nadzora orodja v nepričakovanih situacijah.

### Uporaba in vzdrževanje akumulatorskih orodij

- ▶ **Akumulatorske baterije polnite samo s polnilniki, ki jih priporoča proizvajalec.** Polnilnik, ki je namenjen določeni vrsti akumulatorskih baterij, se lahko vname, če ga boste uporabljali za polnjenje drugačnih akumulatorskih baterij.
- ▶ **V električnih orodjih uporabljajte le akumulatorske baterije, ki so zanje predvidene.** Uporaba drugih akumulatorskih baterij lahko povzroči telesne poškodbe ali požar.
- ▶ **Akumulatorska baterija, ki je ne uporabljate, ne sme priti v stik s kovinskimi predmeti, kot so pisarniške sponke, kovanci, ključi, žebliji, vijaki in drugi manjši kovinski predmeti, ki bi lahko povzročili premostitev kontaktov.** Kratak stik med akumulatorskimi kontakti ima lahko za posledico opekline ali požar.
- ▶ **V primeru napačne uporabe lahko iz akumulatorske baterije izteče tekočina. Izogibajte se stiku z njo. Če tekočina vseeno po naključju pride v stik s kožo, jo sperite z vodo. Če pride tekočina v oči, poiščite zdravniško pomoč.** Iztekajoča akumulatorska tekočina lahko povzroči draženje ali opekline.
- ▶ **Ne uporabljajte poškodovanih ali prilagojenih akumulatorskih baterij oz. orodij.** Poškodovane ali prilagojene akumulatorske baterije se lahko nepredvidljivo obnašajo, kar lahko povzroči požar, eksplozijo ali tveganje za poškodbe.
- ▶ **Akumulatorske baterije ali orodja ne izpostavljajte ognju ali previsoki temperaturi.** Izpostavljenost ognju ali vročini nad 130 °C lahko povzroči eksplozijo.
- ▶ **Upoštevajte navodila za polnjenje in ne polnite akumulatorske baterije ali orodja pri temperaturi, ki je izven območja, navedenega v navodilih.** Če orodje polnite na nepravilen način ali pri temperaturah, ki so izven določenega območja, lahko pride do poškodb akumulatorske baterije, kar poveča tveganje za požar.

### Servisiranje

- ▶ **Vaše električno orodje naj popravlja samo usposobljeno strokovno osebje, ki naj pri tem uporabi zgolj originalne rezervne dele.** S tem boste zagotovili, da bo orodje varno za uporabo.
- ▶ **Nikdar ne popravljajte poškodovanih akumulatorskih baterij.** Akumulatorske baterije naj popravlja le proizvajalec ali pooblaščen servisier.

### Varnostna navodila za akumulatorske pištole za kartuše

- ▶ **Po samodejnem izklopu pištole za kartuše ne pritiskajte stikala za vklop/izklop.** S tem lahko poškodujete akumulatorsko baterijo.
- ▶ **Med uporabo akumulatorske pištole za kartuše nosite osebno zaščitno opremo, ki jo priporoča proizvajalec potrošnega materiala.** Ustrezna navodila so vam na voljo

na varnostnem listu potrošnega materiala. Vedno nosite zaščitna očala in rokavice, ki so primerne za ravnanje s kemičnimi snovmi. Glede na vrsto materiala je morda treba upoštevati tudi druge zaščitne ukrepe.

- ▶ **Električno orodje je primerno le za stiskanje tesnil in lepil iz običajnih cevastih vreck in kartuš.** Uporaba drugih vrst materialov ali posebnih embalaž določenih proizvajalcev je izrecno prepovedana.
- ▶ **Pri obdelavi hlapljivih ali nevarnih snovi mora biti delovno mesto zadostno prezračeno, po potrebi pa si nadenite tudi ustrezno opremo za zaščito dihal.**
- ▶ **Cevaste vrečke in kartuše se morajo po velikosti prilagati električnemu orodju.** Cevaste vrečke in kartuše se morajo dobro prilagati nosilcu vrečke ali kartuše, ta pa mora biti čvrsto pritrdjen na električnem orodju. Material začnite nanašati šele, ko izpolnite ta pogoja.
- ▶ **Materiala ne nanašajte iz zamašene ali napačno obrnjene kartuše.**
- ▶ **Da preprečite nevarnost zaradi odletajočih delov, se prepričajte, da električnega orodja ne uporabljate z zrahljanimi pokrovi.** Če se brizgalna šoba med uporabo zamaši, jo zamenjajte.
- ▶ **Električnega orodja med uporabo nikdar ne usmerite proti sebi ali proti drugim osebam.**
- ▶ **Če je akumulatorska baterija poškodovana ali če jo nepravilno uporabljate, lahko iz nje uhajajo pare. Akumulatorska baterija se lahko vname ali eksplodira.** Poskrbite za dovod svežega zraka in se v primeru težav obrnite na zdravnika. Pare lahko povzročijo draženje dihalnih poti.
- ▶ **Akumulatorske baterije ne spreminjajte in ne odpirajte.** Obstaja nevarnost kratkega stika.
- ▶ **Koničasti predmeti, kot so na primer žebliji ali izvijači, in zunanji vplivi lahko poškodujejo akumulatorsko baterijo.** Pojavi se lahko kratak stik, zaradi katerega lahko akumulatorska baterija zgori, se osmudi, pregreje ali eksplodira.
- ▶ **Uporabljajte akumulatorsko baterijo samo v proizvodilčevih izdelkih.** Le tako je akumulatorska baterija zaščitena pred nevarno preobremenitvijo.



**Akumulatorsko baterijo zaščitite pred vročino, npr. tudi pred neposredno sončno svetlobo, ognjem, umazanijo, vodo in vlago.** Obstaja nevarnost eksplozije in kratkega stika.

### Opis izdelka in storitev



**Preberite vsa varnostna opozorila in navodila.** Neupoštevanje varnostnih opozoril in navodil lahko povzroči električni udar, požar in/ali hude poškodbe.

Upoštevajte slike na začetku navodil za uporabo.

## Namenska uporaba

Pištola za kartuše je namenjena fugiranju in nanašanju tesnil in lepil različnih viskoznosti na suhe in razmaščene podlage brez prahu. Pištola za kartuše je mogoče uporabljati tudi na prostem, kadar je delavno območje zaščiteno pred vlago.

## Komponente na sliki

Oštevilčenega komponent na sliki se nanaša na shemo električnega orodja na strani s shemami.

- (1) Pokrov
- (2) Nosilec vrečke ali kartuše
- (3) Zatezna matica
- (4) Plastična potisna plošča za cevasto vrečko
- (5) Kovinska potisna plošča za cevasto vrečko
- (6) Aluminijasti potisni pestič
- (7) Zobato vodilo
- (8) Povezovalni kos
- (9) Zanka za naramni pas
- (10) Ročica za odmik zobatega vodila
- (11) Nastavitveno kolesce za hitrost podajanja
- (12) Gumb za sprostitvev zobatega vodila
- (13) Stikalo za vklop/izklop
- (14) Zapora
- (15) Tipka za sprostitvev akumulatorske baterije<sup>a)</sup>
- (16) Akumulatorska baterija<sup>a)</sup>
- (17) Ročaj (izolirana prijemalna površina)

a) **Ta pribor ne spada v standardni obseg dobave.**

## Tehnični podatki

Akumulatorska tesnilna pištola	GCG 18V-600	
Kataloška številka	<b>3 601 J4C 0..</b>	
Nazivna napetost	V=	18
Kartuša	ml	do 400
Cevasta vrečka	ml	do 600
Podajanje <sup>A)</sup>	mm/s	7
Iztisna sila	kN	3,5
Teža <sup>B)</sup>	kg	2,2
Dimenzije (dolžina × širina × višina)	mm	635 × 255 × 80
Priporočena zunanja temperatura med polnjenjem	°C	0 ... +35
Dovoljena zunanja temperatura med delovanjem <sup>C)</sup> in med skladiščenjem	°C	-15 ... +50
Združljive akumulatorske baterije	GBA18V... GBA 18V... ProCORE18V... EXPERT18V... EXBA18V... CORE18V...	

## Akumulatorska tesnilna pištola

## GCG 18V-600

Priporočeni polnilniki

GAL18...  
GAL 18...  
GAL 36...  
GAL12V/18...  
GAL 12V/18...  
GAX 18...  
EXAL18...

- A) brez obremenitve, pri najvišji stopnji na nastavitvenem kolescu, pri 20–25 °C
- B) Brez akumulatorske baterije (teža akumulatorske baterije je na voljo na spletni strani [www.bosch-professional.com](http://www.bosch-professional.com))
- C) omejena zmogljivost pri temperaturah < 0 °C

Vrednosti se lahko razlikujejo glede na izdelek in so odvisne od pogojev uporabe in okoljskih pogojev. Več informacij je na voljo na spletni strani [www.bosch-professional.com/wac](http://www.bosch-professional.com/wac).

## Podatki o hrupu/tresljajih

Podatki o emisijah hrupa, pridobljeni v skladu s standardom **EN 62841-1**.

A-vrednotena raven zvočnega tlaka za električno orodje je tipično manjša od 70 dB(A). Raven hrupa pri delu lahko preseže navedene vrednosti. **Uporabite zaščito za sluh!**

Vrednosti tresljajev  $a_h$  (neprekinjeni tresljaji),  $p_f$  (tresljaji zaradi ponavljajočih se udarcev) in negotovost K so določene v skladu s standardom **EN 62841-1**:

$$a_h = 0,2 \text{ m/s}^2 \text{ (} K = 1,5 \text{ m/s}^2 \text{)}, p_f = 5,1 \text{ m/s}^2 \text{ (} K = 1,5 \text{ m/s}^2 \text{)}$$

Vrednosti nivoja tresljajev in hrupa, podane v teh navodilih, so bile izmerjene v skladu s standardiziranim merilnim postopkom in se lahko uporabljajo za medsebojno primerjavo električnih orodij. Primerne so tudi začasno oceno oddajanja tresljajev in hrupa.

Naveden nivo tresljajev in hrupa je določen na osnovi glavnih načinov uporabe električnega orodja. Pri uporabi orodja v drugačne namene, z drugačnimi nastavki ali pri nezadostnem vzdrževanju lahko nivo hrupa in tresljajev odstopa. To lahko obremenjenost s hrupom in tresljaji v celotnem obdobju uporabe občutno poveča.

Za natančnejšo oceno obremenjenosti s hrupom in tresljaji morate upoštevati tudi čas, ko je orodje izklopljeno, in čas, ko orodje deluje, vendar dejansko ni v uporabi. To lahko občutno zmanjša obremenjenost s hrupom in tresljaji, ki je razporejena na celotno obdobje uporabe.

Določite dodatne varnostne ukrepe za zaščito uporabnika pred vplivi tresljajev, npr. vzdrževanje električnega orodja in nastavkov, segrevanje rok, organizacija delovnih postopkov.

## Akumulatorska baterija

Podjetje **Bosch** prodaja akumulatorska električna orodja tudi brez priložene akumulatorske baterije. Ali je v obseg dobave vključena tudi akumulatorska baterija, je navedeno na embalaži.

## Polnjenje akumulatorske baterije

► **Uporabljajte samo polnilnike, ki so navedeni v tehničnih podatkih.** Samo ti polnilniki so usklajeni z litij-

ionsko akumulatorsko baterijo, ki je nameščena v električnem orodju.

**Opomba:** litij-ionske akumulatorske baterije se zaradi mednarodnih transportnih predpisov dobavljajo delno napolnjene. Da zagotovite polno zmogljivost akumulatorske baterije, jo pred prvo uporabo popolnoma napolnite.

## Namestitev akumulatorske baterije

Napolnjeno akumulatorsko baterijo vstavite v ležišče za akumulatorsko baterijo, da se zaskoči.

## Odstranitev akumulatorske baterije



Akumulatorsko baterijo odstranite tako, da pritisnete tipko za sprostitve akumulatorske baterije in izvlčete akumulatorsko baterijo. **Pri tem ne uporabljajte sile.**

Akumulatorska baterija ima 2 ravni zapore, ki preprečujeta, da bi akumulatorska baterija ob nenamernem pritisku tipke za sprostitve akumulatorske baterije izpadla. Ko je akumulatorska baterija vstavljena v električno orodje, jo varuje vzmet.

## Prikaz stanja napoljenosti akumulatorske baterije

Opomba: nekatere vrste akumulatorskih baterij morda niso opremljene s prikazom stanja napoljenosti.

Tri zelene LED-lučke prikaza stanja napoljenosti akumulatorske baterije prikazujejo stanje napoljenosti akumulatorske baterije. Iz varnostnih razlogov je stanje napoljenosti mogoče prikazati le, ko je električno orodje izklopljeno.

Za prikaz stanja napoljenosti pritisnite tipko  ali  na prikazu stanja napoljenosti. To je mogoče tudi takrat, ko akumulatorska baterija ni vstavljena.

Če po pritisku tipke za prikaz stanja napoljenosti LED-diode ne zasvetijo, je akumulatorska baterija okvarjena in jo je treba zamenjati.

## Vrsta akumulatorske baterije GBA 18V... | GBA18V...



LED-dioda	Napoljenost
3 zelene LED-diode neprekinjeno svetijo	60–100 %
2 zeleni LED-diodi neprekinjeno svetita	30–60 %
1 zelena LED-diode neprekinjeno sveti	5–30 %
1 zelena LED-diode utripa	0–5 %

## Tip akumulatorske baterije ProCORE18V... | EXPERT18V... | EXBA18V... | CORE18V...




LED-dioda	Napoljenost
5 zelenih LED-diod neprekinjeno sveti	80–100 %
4 zelene LED-diode neprekinjeno svetijo	60–80 %


LED-dioda	Napoljenost
3 zelene LED-diode neprekinjeno svetijo	40–60 %
2 zeleni LED-diodi neprekinjeno svetita	20–40 %
1 zelena LED-diode neprekinjeno sveti	5–20 %
1 zelena LED-diode utripa	0–5 %

## Zaznavanje nevarnosti za okvaro akumulatorske baterije


### EXPERT18V... | EXBA18V...

LED-diode prikazov stanja napoljenosti akumulatorske baterije lahko poleg stanja napoljenosti akumulatorske baterije prikažejo tudi nevarnost za okvaro akumulatorske baterije.

Za aktivacijo funkcije pritisnite tipko za prikaz stanja napoljenosti  in jo pridržite za 3 sekunde. Ko poteka analiza akumulatorske baterije, se diode na prikazu stanja napoljenosti akumulatorske baterije zaporedoma prižigajo in ugašajo. Rezultat se prikaže na prikazu stanja napoljenosti akumulatorske baterije.

 **1 LED-diode:** akumulatorska baterija je izpostavljena veliki nevarnosti za okvaro.

Mogoče je, da sta zmogljivost in čas delovanja že zdej manjši. Priporočamo, da akumulatorsko baterijo zamenjate.

 **5 LED-diod:** akumulatorska baterija je v dobrem stanju in je izpostavljena majhni nevarnosti za okvaro.

**Upoštevajte:** ocena nevarnosti za okvaro akumulatorske baterije prikaže le dve stanji in predstavlja poenostavljeno oceno stanja. Lahko ocenite, da je akumulatorska baterija v dobrem stanju ali da je izpostavljena veliki nevarnosti za okvaro. Stanje akumulatorske baterije ni prikazano v odstotkih.

## Navodila za optimalno uporabo akumulatorske baterije

Akumulatorsko baterijo zavarujte pred vlago in vodo.

Akumulatorsko baterijo skladiščite samo v temperaturnem območju od –20 °C do 50 °C. Poleti ne dovolite, da bi akumulatorska baterija obležala v avtomobilu.

Prezračevalne reže akumulatorske baterije občasno očistite z mehkim, čistim in suhim čopičem.

Bistveno krajši čas delovanja po polnjenju pomeni, da je akumulatorska baterija izrabljena in da jo je treba zamenjati. Upoštevajte navodila za odstranjevanje.

## Namestitev

### Namestitev cevaste vrečke

- ▶ **Pred začetkom kakršnih koli del na električnem orodju iz njega odstranite akumulatorsko baterijo.**
- ▶ **Pri privijanju nosilca vrečke ali kartuše v pištolo za kartuše pazite, da nosilec ustrezno privijete na navoj.** Med privijanjem nosilca vrečke ali kartuše s prosto roko čvrsto držite povezovalni kos!

Pištola se cevaste je ob dobavi serijsko nastavljena za uporabo s cevastimi vrečkami. V tem primeru orodja pri prvi uporabi ni treba nastavljanjati.

Če pištolo za kartuše uporabljate **prvič** ali če ste pred tem uporabljali cevaste vrečke, se prepričajte, da sta plastična **(4)** in kovinska potisna plošča **(5)** nameščeni. Storitve naslednje:

- Odvijte pokrov **(1)** z nosilca vrečke ali kartuše **(2)**.
- Odpahnite zobato vodilo **(7)** z gumbom za sprostitev zobatega vodila **(12)** in ga povlecite nazaj.
- Cevasto vrečko spredaj odrežite in jo potisnite v nosilec vrečke ali kartuše.
- Pred cevasto vrečko namestite ustrezno brizgalno šobo in zaprite nosilec vrečke ali kartuše **(2)** s pokrovom **(1)**.
- Odpahnjeno zobato vodilo previdno potiskajte naprej, dokler se plastična potisna plošča **(4)** ne dotakne cevaste vrečke.
- Brizgalno šobo po potrebi prirežite, da jo kar najbolje prilagodite svojim potrebam.

Če je bila pištola za kartuše pred tem uporabljena s kartušo, storitve naslednje (glejte sliko **A**):

- Odpahnite zobato vodilo **(7)** z gumbom za sprostitev zobatega vodila **(12)** in ga povlecite nazaj.
- Nosilec vrečke ali kartuše **(2)** odvijte s pištolo za kartuše.
- Odstranite aluminijasti potisni pestič **(6)** in ga zavrtite za 180° (usločena površina je obrnjena nazaj). Nato ga znova namestite.
- Na aluminijasti potisni pestič **(6)** najprej namestite potisno ploščo **(5)** in nato še plastično potisno ploščo **(4)**. Pritezno matico **(3)** namestite na navoj in jo močno privijte.
- Nosilec vrečke ali kartuše **(2)** privijte na pištolo za kartuše. Pri tem trdno držite povezovalni kos **(8)**.
- Odvijte pokrov **(1)** z nosilca vrečke ali kartuše **(2)**.
- Cevasto vrečko spredaj odrežite in jo potisnite v nosilec vrečke ali kartuše **(2)**.
- Pred cevasto vrečko namestite ustrezno brizgalno šobo in zaprite nosilec vrečke ali kartuše **(2)** s pokrovom **(1)**.
- Odpahnjeno zobato vodilo previdno potiskajte naprej, dokler se plastična potisna plošča **(4)** ne dotakne cevaste vrečke.
- Brizgalno šobo po potrebi prirežite, da jo kar najbolje prilagodite svojim potrebam.

## Namestitev kartuše

Če ste pištolo za kartuše pred tem uporabljali s kartušo, storitve naslednje:

- Odpahnite zobato vodilo **(7)** z gumbom za sprostitev zobatega vodila **(12)** in ga povlecite nazaj.
- Odvijte pokrov **(1)** z nosilca vrečke ali kartuše **(2)**.
- Kartušo spredaj odrežite in nanjo privijte brizgalno šobo.
- Kartušo vstavite in zaprite nosilec vrečke ali kartuše **(2)** s pokrovom **(1)**.

- Sproščeno zobato vodilo previdno potiskajte naprej, dokler se aluminijasti potisni pestič **(6)** ne dotakne kartuše.
  - Brizgalno šobo po potrebi prirežite, da jo kar najbolje prilagodite svojim potrebam.
- Če ste pištolo za kartuše pred tem uporabljali s cevasto vrečko, storitve naslednje (glejte sliko **B**):
- Odpahnite zobato vodilo **(7)** z gumbom za sprostitev zobatega vodila **(12)** in ga povlecite nazaj.
  - Nosilec vrečke ali kartuše **(2)** odvijte s pištolo za kartuše.
  - Plastično **(4)** in kovinsko potisno ploščo **(5)** odstranite tako, da odvijete plastično potisno ploščo.
  - Odstranite aluminijasti potisni pestič **(6)** in ga zavrtite za 180° (usločena površina je obrnjena naprej). Nato ga znova namestite. Aluminijasti potisni pestič **(6)** privijte s pritezno matico **(3)**.
  - Nosilec vrečke ali kartuše **(2)** privijte na pištolo za kartuše. Pri tem trdno držite povezovalni kos **(8)**.
  - Odvijte pokrov **(1)** z nosilca vrečke ali kartuše **(2)**.
  - Kartušo spredaj odrežite in nanjo privijte brizgalno šobo.
  - Kartušo vstavite in zaprite nosilec vrečke ali kartuše **(2)** s pokrovom **(1)**.
  - Sproščeno zobato vodilo previdno potiskajte naprej, dokler se aluminijasti potisni pestič **(6)** ne dotakne kartuše.
  - Brizgalno šobo po potrebi prirežite, da jo kar najbolje prilagodite svojim potrebam.

## Delovanje

### Uporaba

#### Nastavitev hitrosti potiskanja

Hitrost potiskanja zobatega vodila **(7)** lahko brezstopenjsko upravljate tako, da potisnete stikalo za vklop/izklop **(13)** različno globoko.

Z nastavitvenim kolescem za hitrost potiskanja **(11)** lahko izberete največjo hitrost potiskanja zobatega vodila **(7)**. Velike vrednosti pomenijo veliko hitrost potiskanja, majhne vrednosti pomenijo majhno hitrost potiskanja. Vnaprej izbrano vrednost lahko spremenite tudi med delovanjem. Količina iztisnjene materiala je prav tako odvisna od velikosti odprtine brizgalne šobe.

#### Vklop/izklop

**Opomba:** tesnilno pištolo vklopite le, če je vstavljena cevasta vrečka ali kartuša.

Za **vklop** tesnilne pištole potisnite zaporo **(14)** navzdol. Nato pritisnite stikalo za vklop/izklop **(13)**.

Za **izklop** tesnilne pištole izpustite stikalo za vklop/izklop **(13)**. Zobato vodilo **(7)** se takoj prestavi v položaj mirovanja, da se prepreči nadaljnje iztiskanje materiala. Če v 10 s po zadnjem izklopu znova pritisnete stikalo za vklop/izklop **(13)**, se zobato vodilo **(7)** z največjo hitrostjo prestavi v zadnji delovni položaj. V tem položaju se podajanje spet prilagodi nastavljeni hitrosti potiskanja.

Za **blokado** stikala za vklop/izklop **(13)** proti nenadzorovanemu vklopu potisnite zaporo **(14)** navzgor.

### Zaščita pred preobremenitvijo, ki deluje glede na temperaturo

Pištola za kartuše se izklopi, če preseže dovoljeno temperaturo. Počakajte, da se pištola za kartuše ohladi, šele nato jo ponovno vklopite.

### Navodila za delo

- ▶ **Upoštevajte navodila proizvajalca materiala, ki ga želite nanesti!** Določene materiale je mogoče uporabljati samo v predpisanem temperaturnem območju oz. so primerni samo za nanos na določene podlage.
- ▶ **Kartuše in cevaste vrečke odprite in uporabljajte v skladu s proizvajalčevimi navodili.**
- ▶ **Brizgalno šobo prirežite šele, ko je material čvrsto pritrjen v nosilec vrečke ali kartuše.**
- ▶ **Zanka za naramni pas ne služi kot varovalo pred padcem.** Zanka **(9)** za naramni pas je namenjena izključno namestitvi naramnega pasu.

Hitrost potiskanja nastavite tako, da boste lahko uporabljeni material enakomerno nanesli z eno potezo in brez prekinitiv. Površina, na katero želite nanesti material, mora biti čista, suha in razmaščena.

## Vzdrževanje in servisiranje

### Vzdrževanje in čiščenje

- ▶ **Pred kakršnimi koli deli na električnem orodju (npr. vzdrževanjem, menjavo nastavkov, itd.) akumulatorsko baterijo odstranite iz električnega orodja.** Pri nenamernem pritisku stikala za vklop/izklop obstaja nevarnost poškodb.
- ▶ **Skrbite za čistočo električnega orodja in prezračevalnih utorov, da lahko dobro in varno delate.**

Pokrov, brizgalne šobe, nosilec vrečke ali kartuše in zobato vodilo z iztisnimi ploščama po vsaki uporabi temeljito očistite v skladu z navodili proizvajalca potrošnega materiala. Akumulatorsko baterijo in ročaj lahko očistite z vlažno krpo.

Pištola za kartuše ne potrebuje vzdrževanja in ni opremljena z deli, ki bi jih bilo treba zamenjati ali servisirati.

### Servisna služba in svetovanje uporabnikom

#### Slovensko

Tel.: +00 803931

Ob vseh vprašanjih in naročilih rezervnih delov nujno sporočite 10-mestno številko na tipski ploščici izdelka.

### Odlaganje

Poskrbite za okolju prijazno recikliranje električnih orodij, akumulatorskih baterij, pribora in embalaž.



Električnih orodij in akumulatorskih/običajnih baterij ne smete odvreči med gospodinjske odpadke!

### Zgolj za države Evropske unije:

Električno in elektronsko opremo, ki ni več uporabna, ter izrabljene baterije in akumulatorske baterije je treba zbirati ločeno in odstraniti na okolju prijazen način. Uporabite za to določene sisteme za zbiranje odpadkov. Zaradi nevarnih snovi, ki jih lahko vsebuje odpadni material, lahko nepravilno ravnanje z odpadnim materialom škoduje okolju in zdravju.

Servicekontakte  
Service Contacts  
Contacts de Service  
Contactos de Servicio



<https://www.bosch-pt.com/serviceaddresses>

Garantiebedingungen  
Guarantee Conditions  
Conditions de Garantie  
Condiciones de Garantía



<https://www.bosch-pt.com/guarantee/202507>